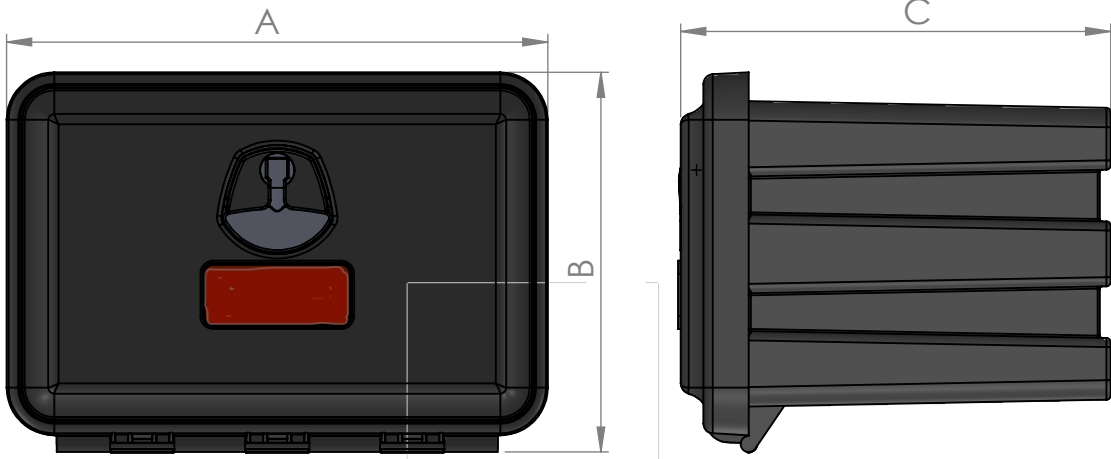


# TOLL BOX



A=400MM  
B=350MM  
C=336MM

AKSİ BELİRTİLMEDİĞİ SÜRECE:  
BOYUTLAR MİLİMETREDİR  
YÜZEY ÇILASI:  
TOLERANSLAR:  
DOĞRUSAL:  
AÇISAL:

BİTİRME:

KESKİN KENARLARI  
PAHLAYIN VE  
KIRIN

TEKNİK RESMİ ÖLÇEKLENDİRMEYİN

REVİZYON

	İSİM	İMZA	TARİH	
ÇİZEN				
DENET.				
ONAY.				
ÜRET.				
KALİTE				

BAŞLIK:

## TOOL BOX

RESİM NO.

A3

AĞIRLIK:

ÖLÇEK:1:10

SAYFA 1 / 1